



- Sensore Vox microbolometro non raffreddato 640x512
- Lente atermica, focale fissa
- Codifica H265
- Analisi video: rilevazione e allarme incendio, tracciamento hot/cold spot, classificazione umani/veicoli
- Allarmistiche complete: Motion detection, cambio scena, rilevamento audio oltre soglia, SD rimossa, SD piena, errore SD, disconnessione di rete, conflitto IP, credenziali errate, tensione fuori scala
- Ingressi e uscite di allarme, ingresso e uscita audio, slot per SD card fino a 256Gb con registrazione crittografata AES128
- Resistenza agli urti IK10, grado di protezione IP67
- Alimentazione PoE o 12V

Panoramica

Introdotta da EyeMotion®, Intelligence è una serie di prodotti e soluzioni dotati di algoritmi di deep learning con intelligenza artificiale. È in grado di distinguere esseri umani e veicoli a 2 o 4 ruote all'interno della scena ripresa con elevata precisione, permettendo agli utenti di reagire con estrema rapidità alle situazioni sospette, e facilitare la ricerca delle stesse nel video archiviato.

Funzioni

Protezione perimetrale

Grazie alle capacità di riconoscimento oggetti supportate dall'intelligenza artificiale, il dispositivo assicura la drastica riduzione dei falsi allarmi, individuando solo i soggetti sospetti che attraversano una linea, entrano in un'area interdetta o si aggirano in un'area per un tempo prestabilito (loitering) classificandoli in base alla loro natura (esseri umani o veicoli) e decidendo di conseguenza se dare o no un allarme.

Rilevazione fiamme

La telecamera è in grado di rilevare la presenza di fiamme anche da lunga distanza, rendendola idonea alla protezione di aree boschive e/o a rischio incendi.

Tracciamento punti caldi/freddi

Grazie al sensibile sensore termico (<math><40\text{mK}</math>) ad alta risoluzione, la telecamera può tracciare i punti con differenza di temperatura più elevata all'interno dell'immagine.

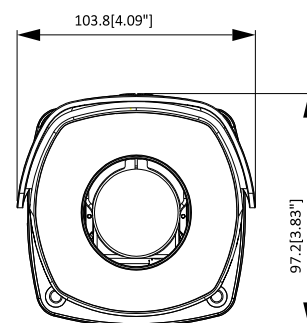
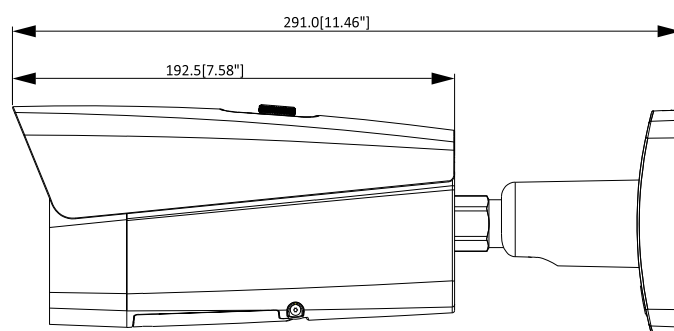
Cyber Security

La telecamera prevede una serie di tecnologie volte ad incrementare la sicurezza intrinseca del prodotto e del sistema in cui è inserito; ad esempio i flussi sia in diretta che registrati a bordo della SD card sono crittografati; un indirizzo IP o un utente che tentino l'accesso con credenziali errate verranno bloccati dopo un certo numero di tentativi; la password di amministrazione va creata obbligatoriamente al primo accesso, complessa di default. Il log degli accessi non viene cancellato neanche dopo un reset totale.

Protezione fisica

La telecamera viene sottoposta ad una serie di test molto severi contro polveri e liquidi, ottenendo la classificazione IP67 che prevede l'immersione in 1 metro d'acqua per 30 minuti. Eventuali sovratensioni o cali di voltaggio in alimentazione fino al 30% di tolleranza sono pienamente sopportati e non comportano l'interruzione del funzionamento. La telecamera è protetta anche da scariche fino a 6 KV (lightning rating)

Dimensioni (mm[pollici])



Specifiche tecniche

TELECAMERA		
Sensore	Microbolometro Vox non raffreddato	
Pixel effettivi (HxV)	640 x 512	
Dimensione Pixel	17 µm	
Sensibilità termica	40 mK	
Ampiezza spettrale	8~14 µm	
Rapp. segnale/rumore	>56dB	
Lente	Fissa, a fuoco fisso / F1.0	
Modello	EMT6-B7	EMT6-B25
Lunghezza focale	7.5mm	25mm
FOV (H/V)	91,2°/70,3°	24,6°/19,8°
CARATTERISTICHE VIDEO		
Compressione Video	H.265 / H264	
Risoluzione	640x512@25/30fps;	
Multi - stream	1° stream (1280x1024*/720p*/640x512@30FPS) 2° stream (640 x 512/320 x 256 @25/30 fps)	
ROI	Si, 4 aree definibili	
Bit rate	640bps ~ 8192Kbps	
Modalità codifica	VBR/CBR (bitrate variabile/costante)	
Miglioramenti qualità	Luminosità, nitidezza, AGC, Riduzione rumore 3D, correzione flat-field (FFC) automatica	
Maschera di Privacy	Si, 4 aree definibili	
Rotazione immagine	180° / specchio	
CARATTERISTICHE AUDIO		
Compressione	G.711a; G.711µ; G726	
Allarme audio	SI	
Audio bidirezionale	SI	
Registrazione audio	SI	
INTERFACCE		
Network	RJ45 10/100 Base-T	
Audio	1 in / 1 Out	
Allarme	2 IN / 2 OUT	
BNC	SI (CVBS)	
RS485	1 (baud rate: 1200 bps ~ 115200 bps)	
ALLARMI ED EVENTI		
Motion detection	Attivabile su 4 diverse aree rettangolari	
Analisi video	Classificazione umani/veicoli con regole di attraversamento linea e ingresso in un'area, rilevazione fiamma, tracciamento punti caldi/freddi; ricerca intelligente degli eventi tramite NVR o software EyeMotion® Express Client	
Sabotaggio	Disconnessione di rete, conflitto IP	
Storage	SD mancante/rimossa, SD piena	

RETE E INTEROPERABILITA'	
SDK/API	Si
Protocolli supportati	IPv4/IPv6, HTTP, HTTPS, SSL, TCP/IP, UDP, UPnP, ICMP, IGMP, SNMP, RTSP, RTP, SMTP, NTP, DHCP, DNS, PPPOE, DDNS, FTP, IP Filter, QoS, Bonjour, 802.1x
Compatibilità	ONVIF profili S/G, CGI
Sicurezza	Blocco account e/o indirizzo IP dopo un numero personalizzabile di tentativi di accesso, log di accesso non cancellabile, Filtro IP/MAC, syslog, HTTPS, 802.1X, codifica AES128 del video registrato su SD card, watermarking del flusso video
Storage	NAS, Micro SD Card (max 256Gb) con registrazione di failover in caso di disconnessione di rete, registrazione istantanea su PC tramite web browser
Browser supportati	IE8-11, Chrome, Firefox
Software di gestione	EyeMotion® Express Client
Mobile	iOS, Android
Utenti max	10
ALTRI PARAMETRI	
Alimentazione	12VDC / POE 802.3AF
Consumo massimo	13 W
Temperatura di lavoro	- 40 °C ~ 70 °C fino al 95% di umidità
Temperatura di stoccaggio	- 40 °C ~ 70 °C fino al 95% di umidità
Grado di protezione	IP67
Resistenza agli urti	IK10
Materiale	Metallo
Dimensioni (mm)	291 x 103 x 97
Peso netto	1500g
Peso lordo	1900g
Certificazioni	CE (EN 60950: 2000) FCC (FCC Part 15 SubpartB)