



- 12MP – Sensore CMOS 1/1,7” ad alta definizione
- LED IR integrati con portata di 10m in ogni direzione
- WDR, AWB, 3D DNR, HLC, BLC garantiscono una ripresa perfetta in ogni condizione
- Autenticazione del video tramite watermark digitale
- Analisi video: intrusione in area interdetta, attraversamento linea, conteggio persone multiarea, rilevamento code multiarea, heat map
- Allarmistiche complete: Motion detection, cambio scena, rilevamento audio oltre soglia, SD rimossa, SD piena, errore SD, disconnessione di rete, conflitto IP, credenziali errate
- Ingressi e uscite di allarme, ingresso e uscita audio, slot per SD card fino a 256Gb
- Microfono integrato
- Alimentazione PoE o 12V

Panoramica

Introdotta da EyeMotion®, Intelligence è una serie di prodotti e soluzioni dotati di algoritmi di deep learning con intelligenza artificiale. È in grado di distinguere esseri umani e veicoli a 2 o 4 ruote all'interno della scena ripresa con elevata precisione, permettendo agli utenti di reagire con estrema rapidità alle situazioni sospette, e facilitare la ricerca delle stesse nel video archiviato.

Funzioni

Starlight

La tecnologia Starlight di EyeMotion® consente di avere una immagine luminosa ed a colori anche in condizioni di pessima illuminazione, con una luminosità al suolo di 0.005Lux.

Smart Codec (H265+ e H264+)

L'efficienza della codifica video viene migliorata tramite un algoritmo di compressione basato sulle condizioni specifiche della scena, consentendo una importante riduzione dei costi in termini di banda e di storage.

Conteggio persone evoluto

Può eseguire il conteggio delle persone in entrata, in uscita e in permanenza (per differenza) in 4 aree indipendenti, generando un allarme al superamento di una soglia impostata; Può inoltre contare il numero istantaneo di persone in 4 aree indipendenti emettendo un allarme al superamento di una soglia, sia per numero di soggetti presenti che per tempo di permanenza. Tutti i risultati dell'analisi vengono consultati sottoforma di report tramite il software Eyemotion® Express Client.

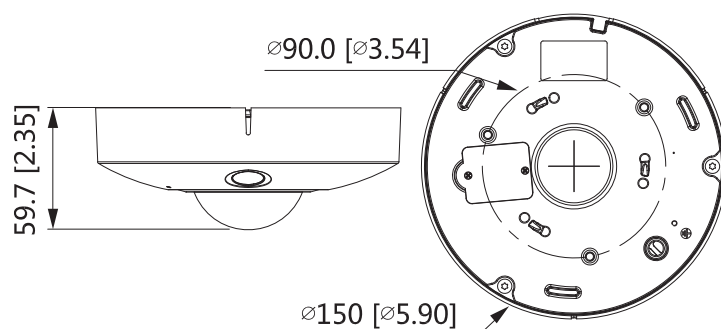
Cyber Security

La telecamera prevede una serie di tecnologie volte ad incrementare la sicurezza intrinseca del prodotto e del sistema in cui è inserito; ad esempio i flussi sia in diretta che registrati a bordo della SD card sono crittografati; un indirizzo IP o un utente che tentino l'accesso con credenziali errate verranno bloccati dopo un certo numero di tentativi; la password di amministrazione va creata obbligatoriamente al primo accesso, complessa di default. Il log degli accessi non viene cancellato neanche dopo un reset totale.

Protezione fisica

La telecamera viene sottoposta ad una serie di test molto severi contro polveri e liquidi, ottenendo la classificazione IP67 che prevede l'immersione in 1 metro d'acqua per 30 minuti. Eventuali sovratensioni o cali di voltaggio in alimentazione fino al 30% di tolleranza sono pienamente sopportati e non comportano l'interruzione del funzionamento.

Dimensioni (mm[pollici])



Specifiche tecniche

TELECAMERA	
Sensore	1/1,7" CMOS a scansione progressiva
Dim. immagine	4000 (H) × 3000 (V)
Electronic Shutter	Auto/Manuale (1/3 s–1/100000 s)
Day/Night	Rimozione meccanica di filtro IR (Auto/colori/Bianco-nero)
LED IR	Automatico o manuale, Intensità automatica, portata max 10mt
Illuminazione Minima	0.01 Lux@F2.0 (Colori, 1/3s, 30IRE)
	0.01 Lux@F2.0 (Colori, 1/30s, 30IRE) 0 Lux@F2.0 (B/N, IR attivo)
Rapp. segnale/rumore	49,7dB
Lente	Fissa 1.85 mm, F2.0
Attacco Lente	M12
FOV	185° H, 180° V (parete), 360° V (soffitto)
CARATTERISTICHE VIDEO	
Compressione Video	H.265 / H264 / H264H / H264B / H.265+ / H264+
Risoluzione	4000 × 3000, 2880 × 2880, 2880 × 2160, 2048 × 1536 (3M), 1280 × 960 (1.3M), (704 × 576/704 × 480) D1, (352 × 288/352 × 240) CIF
Multi – stream	1° stream 4000x3000@25fps 2° stream 704x576@25fps 3° stream 704x576@25fps
ROI	Si, 4 aree definibili
Bit rate	3Kbps ~ 16384Kbps
Modalità codifica	VBR/CBR (bitrate variabile/costante)
Miglioramenti qualità	BLC (compensazione controtuce), HLC (riduzione abbagliamento), WDR 120dB, 3D DNR (riduzione rumore 3D), AGC (controllo automatico del guadagno), AWB (bilanciamento del bianco automatico), Adattamento automatico alla scena
Maschera Privacy	Si, 4 aree definibili
Dewarping	Incorporato, supporto PTZ virtuale
CARATTERISTICHE AUDIO	
Compressione	PCM; G.711A; G.711Mu; G.726; G.723
Allarme audio	SI
Audio bidirezionale	SI
Registrazione audio	SI
INTERFACCE	
Network	RJ45 10/100/1000 Base-T
Audio	1 RCA in / 1 RCA Out / Microfono integrato
Allarme	2 IN 5mA 3-5V DC 2 OUT 300mA 30V DC
ALLARMI ED EVENTI	
Motion detection	Attivabile su 4 diverse aree rettangolari
Analisi video	Attraversamento linea, intrusione in un'area, conteggio persone multiarea, gestione code multiarea, heatmap, sovraffollamento, ricerca intelligente degli eventi tramite NVR o software EyeMotion® Express Client
Sabotaggio	Disconnessione di rete, conflitto IP, tentativo di accesso, security exception, modifica tensione, oscuramento, cambio scena, scena troppo scura o troppo luminosa,
Storage	SD mancante/rimossa, SD piena, Errore SD, prossimo fine vita SD (solo su schede supportate)

RETE E INTEROPERABILITA'	
SDK/API	Si
Protocolli supportati	IPv4; IPv6; HTTP; TCP; UDP; ARP; RTP; RTSP; RTCP; RTMP; SMTP; FTP; SFTP; DHCP; DNS; DDNS; QoS; UPnP; NTP; Multicast; ICMP; IGMP; NFS; SAMBA; PPPoE; SNMP
Compatibilità	ONVIF profili S/G/T, CGI
Sicurezza	Crittografia del video, Crittografia del Firmware, Crittografia della configurazione, Autenticazione Digest; WSSE; blocco account dopo un numero personalizzabile di tentativi di accesso, log di accesso non cancellabile, Filtro IP/MAC, generazione e acquisizione di certificati X-509, syslog, HTTPS, 802.1X, avvio protetto, esecuzione protetta, upgrade protetto, codifica AES256 del video registrato su SD card.
Storage	FTP, SFTP, NAS, Micro SD Card con registrazione di failover in caso di disconnessione di rete
Browser supportati	IE9-11, Chrome, Firefox, Edge
Software di gestione	EyeMotion® Express Client
Mobile	iOS, Android
Utenti (Banda massima)	20 (240 Mbit/s)
ALTRI PARAMETRI	
Alimentazione	12VDC / POE 802.3AT
Consumo massimo	12,9 W
Temperatura di lavoro	- 30 °C ~ 50 °C fino al 95% di umidità
Temperatura di stoccaggio	- 30 °C ~ 70 °C
Grado di protezione	IP67
Resistenza agli urti	IK10
Materiale	Metallo e plastica
Dimensioni (mm)	59.8 × Ø149.8
Peso netto	770g
Peso lordo	1160g
Certificazioni	CE-LVD: EN62368-1 CE-EMC: Electromagnetic Compatibility Directive 2014/30/EU CE-RED: Radio Equipment Directive 2014/53/EU FCC: 47 CFR FCC Part 15, Subpart B FCC ID: FCC PART 15C UL/CUL: UL62368-1 & CAN/CSA C22.2 No. 62368-1-14