



ONVIF®



- 5MP – Sensore starlight CMOS 1/2,7" ad alta definizione
- Codifica H265+ ad alto rapporto di compressione e basso bitrate
- LED IR integrati con portata di 40m
- Modalità corridoio, WDR, 3D DNR, HLC, BLC garantiscono una ripresa perfetta in ogni condizione
- Autenticazione del video tramite watermark digitale
- Analisi video: intrusione in area interdetta, attraversamento linea, corsa e loitering con classificazione umani e veicoli, affollamento, rilevamento parcheggio, permanenza in un'area, conteggio persone, rilevamento code
- Allarmistiche complete: Motion detection, cambio scena, rilevamento audio oltre soglia, SD rimossa, SD piena, errore SD, disconnessione di rete, conflitto IP, credenziali errate, tensione fuori scala
- Ingressi e uscite di allarme, ingresso e uscita audio, slot per SD card fino a 256Gb
- Alimentazione PoE o 12V

## Panoramica

Introdotta da EyeMotion®, Intelligence è una serie di prodotti e soluzioni dotati di algoritmi di deep learning con intelligenza artificiale. È in grado di distinguere esseri umani e veicoli a 2 o 4 ruote all'interno della scena ripresa con elevata precisione, permettendo agli utenti di reagire con estrema rapidità alle situazioni sospette, e facilitare la ricerca delle stesse nel video archiviato.

## Funzioni

### Protezione perimetrale

Grazie alle capacità di riconoscimento oggetti supportate dall'intelligenza artificiale, il dispositivo assicura la drastica riduzione dei falsi allarmi, individuando solo i soggetti sospetti che attraversano una linea, entrano in un'area interdetta o si aggirano in un'area per un tempo prestabilito (loitering) classificandoli in base alla loro natura

(esseri umani o veicoli) e decidendo di conseguenza se dare o no un allarme.

### Motion selettivo (Smart Motion Detection)

Anche le classiche funzioni di motion detection beneficiano degli algoritmi di deep learning, attivando l'allarme solo se l'oggetto che genera il movimento è una persona o un veicolo.

### People Counting

Tramite i suoi algoritmi di deep learning, la tecnologia People Counting di Eyemotion può tracciare ed elaborare i movimenti degli esseri umani al fine di produrre statistiche del numero di ingressi, uscite e permanenza in un'area. Tramite l'utilizzo di Express Client, è possibile produrre dei reports dei transiti su base temporale.

### Starlight

La tecnologia Starlight di EyeMotion® consente di avere una immagine luminosa ed a colori anche in condizioni di pessima illuminazione, con una luminosità al suolo di 0.005Lux.

### Smart Codec (H265+ e H264+)

L'efficienza della codifica video viene migliorata tramite un algoritmo di compressione basato sulle condizioni specifiche della scena, consentendo una importante riduzione dei costi in termini di banda e di storage.

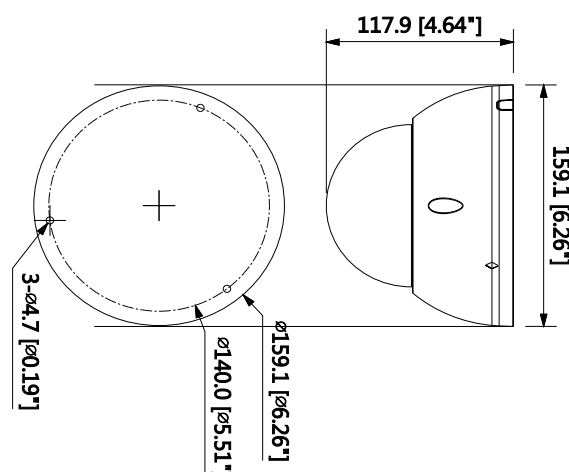
### Cyber Security

La telecamera prevede una serie di tecnologie volte ad incrementare la sicurezza intrinseca del prodotto e del sistema in cui è inserito; ad esempio i flussi sia in diretta che registrati a bordo della SD card sono crittografati; un indirizzo IP o un utente che tentino l'accesso con credenziali errate verranno bloccati dopo un certo numero di tentativi; il password di amministrazione va creata obbligatoriamente al primo accesso, complessa di default. Il log degli accessi non viene cancellato neanche dopo un reset totale.

### Protezione fisica

La telecamera viene sottoposta ad una serie di test molto severi contro polveri e liquidi, ottenendo la classificazione IP67 che prevede l'immersione in 1 metro d'acqua per 30 minuti. Eventuali sovratensioni o cali di voltaggio in alimentazione fino al 30% di tolleranza sono pienamente sopportati e non comportano l'interruzione del funzionamento.

## Dimensioni (mm[pollici])



## Specifiche tecniche

TELECAMERA	
Sensore	1/2,7" CMOS a scansione progressiva
Dim. immagine	2592 (H) × 1944 (V)
Electronic Shutter	Auto/Manuale (1/3 s–1/100000 s)
Day/Night	Rimozione meccanica di filtro IR (Auto/colori/Bianco-nero)
LED IR	Automatico o manuale, Intensità automatica, portata max 40mt
Illuminazione Minima	0.005 Lux@F1.5 (Colori, 30IRE)
Rapp. segnale/rumore	>56dB
Lente	Varifocale motorizzata 2,7 – 13mm
Attacco Lente	Onboard
Escursione FOV (H)	100° ~ 28°
CARATTERISTICHE VIDEO	
Compressione Video	H.265 / H264 / H264H / H264B / H.265+ / H264+
Risoluzione	2592 × 1944; 2688 × 1520; 2304 × 1296; 1080p (1920 × 1080); 1.3M (1280 × 960); 720p (1280 × 720); D1 (704 × 576/704 × 480); VGA (640 × 480); CIF (352 × 288/352 × 240)
Multi - stream	1° stream 2592 × 1944 (1 fps–20 fps); 2560 × 1440 (1 fps–25/30 fps) 2° stream (704 × 576@1–25 fps/704 × 480@1–30 fps) 3° stream (1920 × 1080@1–17fps)
ROI	Si, 4 aree definibili
Bit rate	19Kbps ~ 8192Kbps
Modalità codifica	VBR/CBR (bitrate variabile/costante)
Miglioramenti qualità	BLC (compensazione controllo luce), HLC (riduzione abbagliamento), WDR 120dB, 3D DNR (riduzione rumore 3D), AGC (controllo automatico del guadagno), AWB (bilanciamento del bianco automatico), Adattamento automatico alla scena
Maschera di Privacy	Si, 4 aree definibili
Rotazione immagine	0°/90°/180°/270°
CARATTERISTICHE AUDIO	
Compressione	G.711a, G.711Mu, G.726, AAC, G.723
Allarme audio	SI
Audio bidirezionale	SI
Registrazione audio	SI
INTERFACCE	
Network	RJ45 10/100 Base-T
Audio	1 in / 1 Out
Allarme	1 IN 5mA 5V DC   1 OUT 300mA 12V DC
ALLARMI ED EVENTI	
Motion detection	Attivabile su 4 diverse aree rettangolari, supporta classificazione AI
Analisi video	Attraversamento linea, ingresso in un'area, loitering e motion detection selettivo, face tracking, face detection, people counting; ricerca intelligente degli eventi tramite NVR o software EyeMotion® Express Client
Sabotaggio	Disconnessione di rete, conflitto IP, tentativo di accesso, security exception, modifica tensione, oscuramento, cambio scena, scena troppo scura o troppo luminosa,
Storage	SD mancante/rimossa, SD piena, Errore SD, prossimo fine vita SD (solo su schede supportate)

RETE E INTEROPERABILITA'	
SDK/API	Si
Protocolli supportati	IPv4; IPv6; HTTP; TCP; UDP; ARP; RTP; RTSP; RTCP; RTMP; SMTP; FTP; SFTP; DHCP; DNS; DDNS; QoS; UPnP; NTP; Multicast; ICMP; IGMP; NFS; PPPoE; SNMP
Compatibilità	ONVIF profili S/G/T, CGI, Milestone, Genetec
Sicurezza	Crittografia del video, Crittografia del Firmware, Crittografia della configurazione, Autenticazione Digest; WSSE; blocco account dopo un numero personalizzabile di tentativi di accesso, log di accesso non cancellabile, Filtro IP/MAC, generazione e acquisizione di certificati X-509, syslog, HTTPS, 802.1X, avvio protetto, esecuzione protetta, upgrade protetto, codifica AES128 del video registrato su SD card.
Storage	FTP, SFTP, NAS, Micro SD Card con registrazione di failover in caso di disconnessione di rete
Browser supportati	IE8-11, Chrome, Firefox
Software di gestione	EyeMotion® Express Client
Mobile	iOS, Android
Utenti (Banda massima)	20 (64Mbit/s)
ALTRI PARAMETRI	
Alimentazione	12VDC / POE 802.3AF
Consumo massimo	< 5.7W
Temperatura di lavoro	- 40 °C ~ 60 °C   fino al 95% di umidità
Temperatura di stoccaggio	- 40 °C ~ 60 °C
Grado di protezione	IP67
Resistenza agli urti	IK10
Materiale	Metallo
Dimensioni (mm)	55 × Ø108,9
Peso netto	380g
Peso lordo	520g
Certificazioni	CE-LVD: EN62368-1 CE-EMC: Electromagnetic Compatibility Directive 2014/30/EU FCC: 47 CFR FCC Part 15, Subpart B