

NDAА

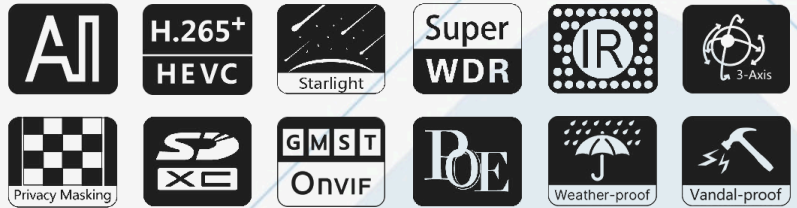


EM-C5363PE

- ▶ NDAА Compliance (I prodotti completamente conformi NDAА sono adatti per il governo, la difesa e una serie di progetti soggetti alla NDAА.)
- ▶ Smart IR II (Combinando il fascio abbagliante e anabbagliante per regolare l'intensità IR per adattarsi a diverse condizioni di illuminazione.)
- ▶ 140dB Super WDR (Prestazioni eccellenti anche quando il rapporto di luminosità dei più brillanti e scuri è fino a 140dB.)
- ▶ Funzioni avanzate (che vanta di supportare varie funzioni avanzate come HLC, ROI.)
- ▶ 1TB (Supporto ultra-large microSD/ SDHC/ SDXC scheda di archiviazione esterna fino a 1TB.)
- ▶ Staffa a 3 assi regolabile (fornisce una robusta piattaforma di montaggio per la regolazione dell'angolo su un piano a 3 assi.)
- ▶ Smart Stream (Larghezza di banda, archiviazione e bit rate vengono salvati con Smart Stream On, ad esempio, H.265+ consente di risparmiare 70% ~ 80% larghezza di banda che ofH.264.)

IP67 + IK10

AI Mini Bullet



AI Video Analytics

- 8 modalità VCA intelligenti alimentate dal motore AI, che possono filtrare in modo intelligente gli oggetti per concentrarsi sul rilevamento umano e del veicolo.
- La tecnologia di conteggio delle persone fornisce dati ad alta precisione e in tempo reale basati sull'algoritmo AI con report statistici.
- La funzione Face Detection rileva i volti umani nella scena di monitoraggio e cattura le istantanee, migliorando notevolmente l'efficienza del monitoraggio.

0.005Lux Ultra Low-light

La fotocamera starlight è in grado di fornire immagini a colori ad alto dettaglio anche in ambienti con scarsa illuminazione che raggiungono 0,005Lux(Color) o 0Lux(B/W) e ambienti con luce vicino infrarossa senza illuminazione supplementare.



30fps@4K

Fornendo risoluzione 4K HD con frame rate di 30fps, la fotocamera si comporta bene nel catturare immagini dettagliate indipendentemente dalla velocità di movimento.



IP67 & IK10

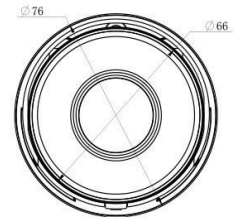
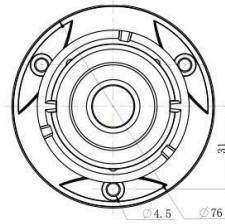
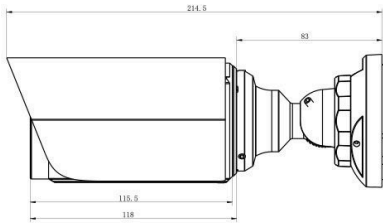
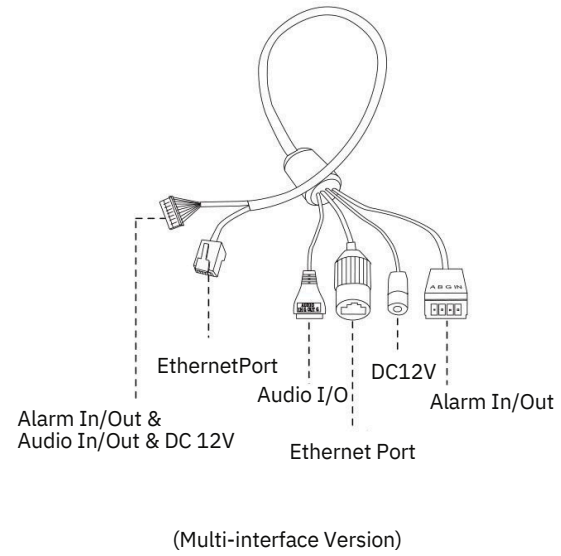
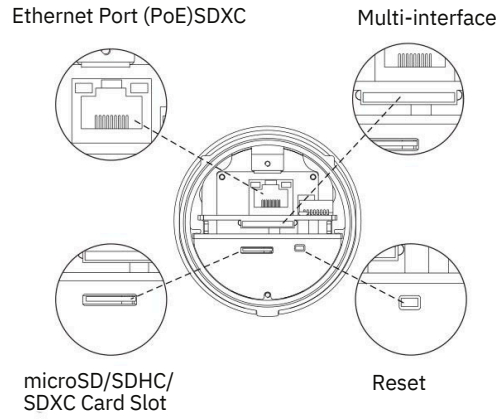
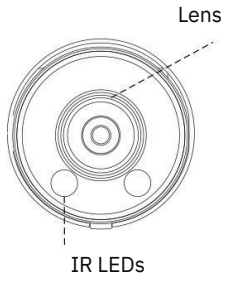
Supportando la resistenza agli agenti atmosferici con grado di protezione IP67 e la resistenza agli atti vandalici con grado di protezione IK10, che rappresentano il livello leader del settore, la fotocamera è ben protetta dagli impatti avversi per garantire alte prestazioni.



	Model		EM-C5363PE (5MP)	
Camera	Image Sensor	1/2.8" Progressive Scan CMOS		
	Min. Illumination	Color: 0.008Lux@F1.6 B/W: 0Lux with IR on		
	WDR	120dB Super WDR		
	Lens	4mm/2.8mm/6mm@F1.6		
	Mount	M12		
	Field of View	H86°/D108°/V63°(4mm) H105°/D131°/V78°(2.8mm) H52°/D63°/V40°(6mm)		
	Shutter Time	1/100000s~1s		
	IR Distance	Up to 50m		
	Day/Night Mode	Day/Night/Auto/Customize/Schedule		
	S/N	>55dB		
Video	Max. Image Resolution	2592x1944		
	Primary Stream	60Hz: 30fps@(2592x1944, 2592x1520), 45fps@(2048x1536), 60fps@(1920x1080, 1280x960, 1280x720) 50Hz: 25fps@(2592x1944, 2592x1520), 45fps@(2048x1536), 50fps@(1920x1080, 1280x960, 1280x720)		
	Secondary Stream	60Hz: 30fps@(704x576, 640x480, 640x360, 352x288, 320x240) 50Hz: 25fps@(704x576, 640x480, 640x360, 352x288, 320x240)		
	Tertiary Stream	60Hz: 30fps@(1920x1080, 1280x720, 704x576, 640x480, 640x360, 352x288, 320x240) 50Hz: 25fps@(1920x1080, 1280x720, 704x576, 640x480, 640x360, 352x288, 320x240)		
	Video Compression	H.265+/H.265(HEVC)/H.264+/H.264/MJPEG		
	Video Bit Rate	16Kbps~16Mbps(CBR/VBR Adjustable)		
	Privacy Masking	Up to 8 Areas (Mask Area and Mosaic Area are optional)		
	ROI	Up to 8 areas		
Image Setting	Brightness/Contrast/Saturation/Sharpness			
Interface	Ethernet	1*RJ45 10M/100M Ethernet Port		
	Audio I/O	1/1 (Multi-interface Version)		
	Alarm I/O	1/1 (Multi-interface Version)		

Network	Network Storage	NAS(Support NFS, SMB/CIFS), ANR		
	Protocol	IPv4/IPv6, ARP, TCP, UDP, RTCP, RTP, RTSP, RTMP, HTTP, HTTPS, DNS, DDNS, DHCP, FTP, NTP, SMTP, SNMP, UPnP, Bonjour, SIP, PPPoE, VLAN, 802.1x, QoS, IGMP, ICMP, SSL,TLS 1.2		
Audio	Audio Compression	G.711/AAC/G.722/G.726		
	Audio Sampling Rate	8/16/32/44.1/48KHz		
	Audio Bit Rate	16~256kbps		
	Two-way Audio	Support		
Intelligent Analytics	Video Analysis	Intrusion Detection, Region Entrance, Region Exiting, Advanced Motion Detection, Tamper Detection, Line Crossing, Loitering, Object Left, Object Removed		
	Face Detection&Face Attribute Recognition	Detect and capture faces, get real-time snapshots; The attributes include Age, Gender, Glasses, Mask and Cap; Support Faces Privacy Mode, the detected faces in the face detection area will be mosaic automatically.		
	Object Counting & Report	Count the number of objects crossing the line, optionally human and vehicle, Support regional people counting for up to 4 detection areas		
System	Storage	Support microSD/SDHC/SDXC Card Local Storage, up to 1TB		
	Advanced Function	Heat Map, BLC, HLC, 2D DNR, 3D DNR, Defog, AWB, IP Address Filtering, AGC, Anti-flicker, Corridor Mode, Deblur, Watermark		
	SIP/VoIP Support	Yes, Voice & Video-over-IP		
	Event Trigger	Motion Detection, Network Disconnection, etc. ; Motion Detection, Network Disconnection, External Input, Audio Alarm, etc. (Multi-interface Version)		
	Event Action	FTP Upload, SMTP Upload, SD Card Record, SIP Phone, HTTP Notification, etc. ; FTP Upload, SMTP Upload, SD Card Record, External Output, SIP Phone, HTTP Notification, etc. (Multi-interface Version)		
	System Compatibility	ONVIF Profile G & M & S & T, API		
General	Working Temperature	-40°C~60°C		
	Working Humidity	0~95%(Non-condensing)		
	Power Supply	PoE (802.3af); PoE (802.3af) / DC 12V±10% (Multi-interface Version)		
	Power Consumption	7WMAX 10WMAX(WithIRon)	6WMAX 10WMAX(WithIRon)	7W MAX 10W MAX (With IR on)
	Weather Proof	Up to IP67-rated for Weather-resistant Performance		
	Housing	Vandal-proof IK10-rated Metal Housing		
	Weight	750g		
	Dimensions	Φ76mmX214.5mm		
	Warranty	3/5 Years		

Structure Diagrams



A01 Pole Mount

Weight: 720g

Dimensions: 170*51.5*152.6mm



A03 External Corner Bracket

Weight: 900g

Dimensions: 170*152.5*76.3mm



A63 Junction Box

Weight: 620g

Dimensions: 134*126*40mm

