



EM-LOB3IP

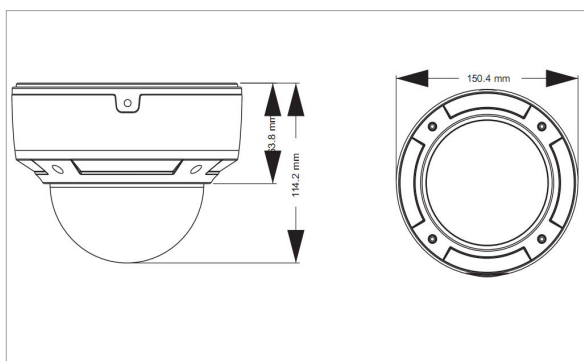
Dome IP Camera Mpixel Water-proof



Caratteristiche tecniche

- 3MP (2048 × 1536) full real time coding
- Max. risoluzione: 2048 x 1536
- ICR infrared filter for day/night function
- 20-30m Distanza di visuale notturna con IR
- 3D DNR, digitale WDR
- Codifica ROI
- Physical wide dynamic optional
- Support local CVBS video output, two-way voice intercom
- and PoE power supply
- Support P2P
- Supporto smart phone, iPad, monitoraggio remoto

Dimensioni



Specifiche	EM-LOB3IP
CAMERA	
Sensore	1/3" CMOS
Dim. immagine	2048 x 1536
Electronic Shutter	1/25s~1/100000s
Illuminaz. Min.	0LUX(IR LED ON)
Lente	2.8 ~ 12 mm
Attacco Lente	CS Φ14
CARATTERISTICHE VIDEO	
Compressione Video	H.264 / MJPEG
Risoluzione	3MP (2048 × 1536) 1080P (1920 × 1080) 720P (1280 × 720) D1 CIF 480 x 240
Multi - stream	13MP (1 ~ 30fps) / 1920 x 1080 (1 ~ 30fps) 1280 x 720 (1 ~ 10fps) / D1 (1 ~ 30fps) / CIF (1 ~ 30fps) CIF (1 ~ 30fps) / 480 x 240 (1 ~ 30fps)
Bit rate	64Kbps ~ 8 Mbps
Encode Mode	VBR/CBR
Qualità	VBR 5 level CBR no limit
Settaggi immagine	Saturazione Luminosità Contrasto etc.
INTERFACCE	
Network	RJ45
Audio	Two-way audio MIC IN × 1, MIC OUT × 1
Video Output	CVBS video output (BNC × 1)
Storage Card	Support TF card, massima capacità 64GB
RS485	SI
Ingresso Allarme	1 CH
Uscita Allarme	1 CH
FUNZIONI	
Monitoraggio Remoto	IE browsing, CMS remote control
Connessioni	Supporta 6 UTENTI simultaneamente Support multi-stream real time transmission
Protocolli	TCP/IP, UDP, DHCP, NTP, RTSP, PPPoE, DDNS, SMTP,FTP
Interface protocol	ONVIF GB-T/28181-2011
Smart Alarm	Motion Alarm - Sensor alarm
Day & Night	ICR
PTZ	RS485 x 1
PoE	SI
Distanze IR	20 ~ 30m
Water proof	IP66
ALTRO	
Alimentazione	DC 12V/POE
Consumo	< 2.5W
Consumo IR Accessi	< 5W
Temperatura di lavoro	-20 °C ~ 50 ,10 % 90 % humidity
Dimensioni	Φ 109mm × 130mm
Peso netto	659 g